



ОБЩЕСТВО С ОГРАНИЧЕННОЙ ОТВЕТСТВЕННОСТЬЮ  
«НОВА-Брит»

---

Стандарт организации

Утверждаю

Генеральный директор ООО «НОВА-Брит»

Чернов О.Н.



**СТО 77310225.001 – 2009**

**ЛЕНТА СТЫКОВОЧНАЯ  
БИТУМНО-ПОЛИМЕРНАЯ «БРИТ»**

**Технические условия**

*Издание официальное*

Москва 2009



## Предисловие

Цели и принципы стандартизации в Российской Федерации установлены Федеральным законом от 27 декабря 2002г. №184-ФЗ «О техническом регулировании», а правила применения национальных стандартов Российской Федерации – ГОСТ Р 1.0-2012 «Стандартизация в Российской Федерации. Основные положения».

### Сведения о стандарте

1	РАЗРАБОТАН	Отделом технического сопровождения и мониторинга ООО «НОВА-Брит»
2	ВНЕСЕН	Отделом технического сопровождения и мониторинга ООО «НОВА-Брит»
3	УТВЕРЖДЕН И ВВЕДЕН В ДЕЙСТВИЕ	Приказом генерального директора ООО «НОВА-Брит» № 4 от 26 января 2009 г.
4	ВВЕДЕН	ВПЕРВЫЕ
5	ИЗДАНИЕ	январь 2009 с изменениями №1, №2, №3

Изменения № 1 утверждены и введены в действие приказом генерального директора ООО «НОВА-Брит» Чернова О.Н. от 28 июня 2010 № 12

Изменения № 2 утверждены и введены в действие приказом генерального директора ООО «НОВА-Брит» Чернова О.Н. от 24 марта 2014 № 15

Изменения № 3 утверждены и введены в действие приказом генерального директора ООО «НОВА-Брит» Чернова О.Н. от 25 июля 2014 № 16

© Общество с ограниченной ответственностью «НОВА-Брит», 2009

*Настоящий стандарт не может быть полностью или частично воспроизведен, тиражирован и распространен в качестве официального издания без письменного разрешения ООО «НОВА-Брит»*

## Содержание

1.	Область применения.....	1
2.	Нормативные ссылки.....	1
3.	Термины, определения и условные обозначения.....	3
4.	Общие сведения.....	4
5.	Технические требования.....	4
5.1.	Марки, основные размеры и характеристики.....	4
5.2.	Геометрические параметры.....	6
5.3.	Внешний вид.....	6
5.4.	Требования к сырью и материалам.....	7
5.5.	Требования к упаковке.....	7
5.6.	Требования к маркировке.....	8
6.	Требования безопасности и охраны окружающей среды.....	8
7.	Правила приемки.....	9
8.	Методы контроля.....	11
9.	Транспортирование и хранение.....	15
10.	Указания по применению.....	16
11.	Гарантии изготовителя.....	16
	Библиография.....	17



**ЛЕНТА СТЫКОВОЧНАЯ  
БИТУМО-ПОЛИМЕРНАЯ «БРИТ»**

**Технические условия**

---

Дата введения 2009 – 01 – 26

**1 Область применения**

Настоящий стандарт организации устанавливает технические требования и распространяется на стыковочные битумно-полимерные ленты «БРИТ» (далее – ленты) предназначенные для устройства продольных и поперечных технологических стыков асфальтобетонных и цементобетонных покрытий автомобильных дорог и аэродромов, швов сопряжений с бордюрным камнем и водоотводными лотками, а также гидроизоляции стыков сборных бетонных конструкций.

**2 Нормативные ссылки**

В настоящем документе использованы нормативные ссылки на следующие стандарты:

ГОСТ 12.1.004-91 Система стандартов безопасности труда. Пожарная безопасность. Общие требования

ГОСТ 12.1.007-76 Система стандартов безопасности труда. Вредные вещества. Классификация и общие требования безопасности

ГОСТ 12.3.002-75 Система стандартов безопасности труда. Процессы производственные. Общие требования безопасности

ГОСТ 12.4.011-89 Система стандартов безопасности труда. Средства защиты работающих. Общие требования и классификация

ГОСТ 12.4.021-75 Система стандартов безопасности труда. Системы вентиляционные. Общие требования

ГОСТ 12.4.103-83 Система стандартов безопасности труда. Одежда специальная защитная, средства индивидуальной защиты ног и рук. Классификация

ГОСТ 427-75 Линейки измерительные металлические. Технические условия

ГОСТ 4333-87 Нефтепродукты. Методы определения температур вспышки и воспламенения в открытом тигле

ГОСТ 7502-98 Рулетки измерительные металлические. Технические условия

ГОСТ 11358-89 Толщиномеры и стенкомеры индикаторные с ценой деления 0,01 и 0,1 мм. Технические условия

ГОСТ 11501-78 Битумы нефтяные. Метод определения глубины проникания иглы

ГОСТ 11506-73 Битумы нефтяные. Метод определения температуры размягчения по кольцу и шару

ГОСТ 11507-78 Битумы нефтяные. Метод определения температуры хрупкости по Фраасу

ГОСТ 14192-96 Маркировка грузов

ГОСТ 20799-88 Масла индустриальные. Технические условия

ГОСТ 22245-90 Битумы нефтяные дорожные вязкие. Технические условия

ГОСТ 26589-94 Мастики кровельные и гидроизоляционные Методы испытаний

ГОСТ 30108-94 Материалы и изделия строительные. Определение удельной эффективной активности естественных радионуклидов

ГОСТ 30740-2000 Материалы герметизирующие для швов аэродромных покрытий. Общие технические условия

ГОСТ Р 52129-2003 Порошок минеральный для асфальтобетонных и органоминеральных смесей. Технические условия

СТО 77310225.001.1-2009 Лента стыковочная битумно-полимерная «БРИТ». Правила применения

СТО АВТОДОР 2.1-2011 Битумы нефтяные дорожные улучшенные. Технические условия.

СТО АВТОДОР 2.6-2013 Требования к нежестким дорожным одеждам автомобильных дорог Государственной компании «Автодор»

Примечание – При пользовании настоящим стандартом проверить действие ссылочных стандартов и классификаторов в информационной системе общего пользования – на официальных сайтах национального органа Российской Федерации по стандартизации в сети Интернет или по ежегодно издаваемым информационным указателям, опубликованным по состоянию на 1 января текущего года. Если ссылочный документ заменен (изменен), то при пользовании настоящим стандартом следует руководствоваться новым (измененным) документом. Если ссылочный документ отменен без замены, то положение, в котором дана ссылка на него, применяется в части, не затрагивающей эту ссылку.

### **3 Термины, определения и условные обозначения**

В настоящем стандарте применены следующие термины с соответствующими определениями:

**3.1 битумно-полимерное вяжущее:** Органическое вяжущее, полученное путем объединения битума с полимером в присутствии пластификатора или без него.

**3.2 лента стыковочная битумно-полимерная:** Формованный путем экструдирования битумно-полимерный материал, предназначенный для герметизации технологических стыков и сопряжений при устройстве асфальтобетонных покрытий.

Пример условного обозначения ленты шириной 50 мм и толщиной 8 мм:

*Лента «БРИТ-А» 50x8 по СТО 77310225.001.*



**3.3 поперечный технологический стык:** Технологический стык, образующийся перпендикулярно по отношению к оси дороги в результате длительных технологических перерывов во время производства работ.

**3.4 продольный технологический стык:** Технологический стык, образующийся вдоль оси дороги в результате сопряжения смежных полос ранее устроенного и свежееукладываемого слоя асфальтобетонного покрытия.

**3.5 технологический стык:** Поперечный или продольный шов сопряжения в асфальтобетонном покрытии.

## **4 Общие сведения**

4.1 Ленты изготавливают экструдированием предварительно приготовленного вяжущего материала, полученного смешением в нагретом состоянии битума нефтяного вязкого, пластификаторов и каучука.

4.2 Ленты применяются при сопряжении смежных полос асфальтобетонных покрытий, в том числе при проведении ямочного ремонта литыми смесями; герметизации узлов примыканий асфальтобетонных и цементобетонных покрытий к металлическим элементам систем поверхностного водоотвода и подземных коммуникаций.

## **5 Технические требования**

Ленты должны соответствовать требованиям настоящего стандарта и изготавливаться по технологическому регламенту, утвержденному в установленном порядке.

### **5.1 Марки, основные размеры и характеристики**

По своим физико-механическим показателям ленты должны соответствовать требованиям, приведенным в таблице 5.1.

Таблица 5.1

Наименование показателя	Значение показателя для лент «БРИТ-А»	Значение показателя для лент «БРИТ-Аэро»	Значение показателя для лент «БРИТ-ЦМА»	Методы испытаний
1	2	3	4	5
Температура размягчения по КиШ, °С, не ниже	80	90	90	ГОСТ 11506
Температура хрупкости по Фраасу, °С, не выше	минус 25		минус 35	ГОСТ 11507
Температура липкости вяжущего, °С не ниже	не норм.	+50 с присыпкой	не норм.	ГОСТ 30740
Выносливость, количество циклов, не менее	не норм.	30000	не норм.	ГОСТ 30740
Глубина проникания иглы при 25 °С, мм <sup>-1</sup> , не более	60	70	80	ГОСТ 11501
Водопоглощение, %, не более	0,3	0,3	0,2	ГОСТ 26589
Гибкость на брусе радиусом 10мм, °С, не выше	минус 10			ГОСТ 30740
Совместимость с разметочным материалом: Прочность на отрыв, МПа, не менее	-	-	1,5	ГОСТ 32299
Совместимость с асфальтобетоном по K <sub>w</sub> , не более	-	-	1	ГОСТ 12801
Температура вспышки, °С	250-260			ГОСТ 4333
Изменение динамической вязкости под воздействием сдвиговой нагрузки при температуре 80°С, %, не более	20			ГОСТ 33137

Примечание – По Техническому заданию Заказчика, ленты могут выпускаться с температурой хрупкости по Фраасу до минус 40°С включительно, при сохранении остальных параметров свойств в соответствии с таблицей 5.1.

## 5.2 Геометрические параметры

Номинальные размеры лент в зависимости от марки представлены в таблице 5.2.

Таблица 5.2

Характеристика	Марка стыковочной битумно-полимерной ленты		
	«БРИТ-А»	«БРИТ-ЩМА»	«БРИТ-Аэро»
Номинальные типоразмеры, мм [ ширина × толщина ]	[40x10] [50x5] [50x8]	[50x7]	[50x8]

Предельные отклонения от номинальных размеров должны соответствовать значениям, приведенным в таблице 5.3.

Таблица 5.3

Наименование параметра	Ед. из м.	Значения				Предельные отклонения	Методы контроля
Ширина	мм	40	50			±1,0	п. 8.3 настоящего стандарта
Толщина	мм	10	5	7	8	±0,5	
Длина	м	9,0	11,5	10	9,5	±0,5	

Примечания:

- 1 Длина одного рулона определяется типом упаковки и толщиной ленты.
- 2 Возможно изготовление лент с другими геометрическими параметрами по техническому заданию Заказчика.

## 5.3 Внешний вид

Ленты представляют собой сплошные полосы прямоугольного профиля, изготовленные из битумно-полимерного вяжущего. Торцевые поверхности ленты должны быть присыпаны минеральным порошком по ГОСТ Р 52129. На внешнюю поверхность ленты должен быть нанесен защитный антиадгезионный слой из полимерной пленки [1]. Защитный слой должен быть сплошным, без механических повреждений и легко отделяться от поверхности ленты.

Визуальный осмотр ленты проводят по пункту 8.2 настоящего стандарта. При этом на ленте должны отсутствовать разрывы, складки и посторонние включения.

#### 5.4 Требования к сырью и материалам

Сырье и материалы, применяемые для изготовления лент, должны соответствовать требованиям действующих стандартов и технических условий и должны быть приведены в технологическом регламенте на изготовление.

Для изготовления лент используют битумы нефтяные дорожные улучшенные марок БНДУ 60, БНДУ 85, отвечающие требованиям СТО АВТОДОР 2.1, а так же битумы нефтяные дорожные вязкие марок БНД 60/90, БНД 90/130, отвечающие требованиям ГОСТ 22245.

В качестве модифицирующего компонента используют термоэластопласт ДСТ-30Р-01 по [2].

В качестве пластификатора для производства лент используют масло индустриальное по ГОСТ 20799.

Допускается применение других взаимозаменяемых материалов, предусмотренных технологическим регламентом на изготовление и обеспечивающих соответствие ленты требованиям настоящего стандарта.

#### 5.5 Требования к упаковке

Ленты сматывают в рулоны. Торцевые грани каждого рулона защищаются антиадгезионной бумагой по [3]. Барабаны закрывают крышкой. Масса одной упаковки не должна превышать 20 кг.

Барабаны устанавливаются на поддоны в штабель высотой, обеспечивающей сохранность продукции при транспортировке и хранении. Паллеты оборачивают стрейч-пленкой и скрепляют упаковочной лентой. По согласованию с потребителем допускается упаковка в другую тару.

В одно упаковочное место должна укладываться лента одного размера. В каждую упаковку должна быть вложена инструкция по применению.

## 5.6 Требования к маркировке

5.6.1 На каждый барабан с рулонами должна быть наклеена этикетка, в которой указывают:

- наименование предприятия-изготовителя ООО «НОВА-Брит» и товарный знак «БРИТ®»;
- наименование и условное обозначение продукции;
- дату изготовления и номер партии;
- количество ленты в метрах и рулонов в штуках;
- гарантийный срок хранения;
- обозначение настоящего СТО;
- предупредительную надпись «Не бросать», «Верх, не кантовать».

5.6.2 Транспортная маркировка должна производиться по ГОСТ 14192 и наносится на грузовое место.

5.6.3 Способ и место крепления этикеток должны обеспечивать их сохранность.

## **6 Требования безопасности и охраны окружающей среды**

6.1 Ленты по степени воздействия на организм человека относятся к веществам с классом опасности не ниже 4 по ГОСТ 12.1.007.

6.2 При производстве, применении и испытании ленты должны соблюдаться общие правила техники безопасности, нормы правила и требования ГОСТ 12.3.002.

6.3 Безопасность технологического процесса производства лент должна обеспечиваться комплексом организационно-технических мероприятий и регламентироваться инструкциями по технике безопасности.

6.4 При производстве и применении лент следует использовать спецодежду и индивидуальные средства защиты в соответствии с ГОСТ 12.4.011 и ГОСТ 12.4.103.

6.5 Производственные помещения, в которых изготавливают ленты, должны обеспечиваться приточно-вытяжной вентиляцией, а в местах загрузки-выгрузки, отбора проб, фасовки – местной вытяжной вентиляцией в соответствии с требованиями ГОСТ 12.4.021. При производстве лент должны также соблюдаться общие правила пожарной безопасности по ГОСТ 12.1.004.

6.6 Все работающие на производстве лент должны проходить предварительные и периодические медицинские осмотры согласно требованиям [5]. Не допускаются к работе с лентами лица моложе 18 лет, беременные и кормящие женщины.

6.7 В процессе производства лент выбросы в атмосферу и сточные воды не производятся. Все жидкие и твердые отходы производства должны быть собраны в специальную тару для утилизации на специальном полигоне в установленном порядке, согласно [4].

## **7 Правила приемки**

7.1 Ленту принимают партиями. Партией считают количество однородного по качеству продукта, приготовленного из одного сырья по одному технологическому регламенту за один производственный цикл, но не более 5000 погонных метров.

7.2 Соответствие лент требованиям настоящего стандарта определяют путем проведения приемно-сдаточных и периодических испытаний.

7.3 Для проведения приемно-сдаточных испытаний от каждой партии из разных упаковочных единиц произвольно отбирают не менее трех рулонов ленты. Для определения физико-механических показателей ленты от одного из отобранных рулонов на расстоянии не менее 0,5 м от конца рулона отрезают полосу длиной 0,5 м.

7.4 Приемо-сдаточным испытаниям подвергают каждую партию ленты по следующим показателям:

- внешний вид (качество нанесения защитного слоя, упаковка и маркировка);
- геометрические параметры;
- температура размягчения по ГОСТ 11506;
- температура хрупкости по Фраасу по ГОСТ 11507;
- глубина проникания иглы при 25 °С по ГОСТ 11501;
- гибкость на бруске радиусом 10мм по ГОСТ 30740.

7.5 Периодические испытания проводят по следующим показателям:

- температура липкости по ГОСТ 30740 – не реже одного раза в квартал;
- выносливость по ГОСТ 30740 – не реже одного раза в квартал;
- водопоглощение по ГОСТ 26589 – не реже одного раза в год;
- совместимость с разметочными материалами по ГОСТ 32299 – не реже одного раза в год;
- совместимость с асфальтобетоном по ГОСТ 12801 – не реже одного раза в год;
- изменение динамической вязкости под воздействием сдвиговой нагрузки при температуре 80°С по ГОСТ 33137 – не реже одного раза в год.
- температура вспышки по ГОСТ 4333 – не реже одного раза в год.

7.6 При неудовлетворительных результатах приемо-сдаточных испытаний ленты хотя бы по одному показателю проводят повторные испытания проб, отобранных от удвоенного числа тарных мест той же партии.

Если результаты повторного испытания не будут удовлетворять требованиям настоящего стандарта, то данная партия приемке не подлежит.

7.7 Радиационный контроль ленты осуществляется предприятием-изготовителем: определяется удельная эффективная активность естественных радионуклидов  $A_{эфф}$  по ГОСТ 30108.

7.8 Каждая партия ленты или ее часть, отправляемая одному потребителю, должна сопровождаться указанием по применению и паспортом, удостоверяющим качество ленты.

Паспорт должен содержать следующие данные:

- наименование предприятия-изготовителя ООО «НОВА-Брит» и товарный знак «БРИТ®»;
- условное обозначение ленты;
- номер партии;
- дата изготовления;
- результаты приемо-сдаточных испытаний;
- гарантийный срок хранения;
- штамп предприятия-изготовителя;
- обозначение настоящего СТО.

Паспорт должен быть подписан лицом, ответственным за технический контроль на предприятии-изготовителе.

## **8 Методы контроля**

8.1 До проведения приемо-сдаточных испытаний ленты выдерживают при температуре  $(20 \pm 2)$  °С не менее 4 часов.

8.2 Из рулона ленты отбирают пробу массой не менее 200 г и разогревают его до температуры  $(160 \pm 5)$  °С. Полученное при этом вязущее используют для проведения приемо-сдаточных испытаний.

Для проведения испытания на водопоглощение из рулона ленты отбирают три образца длиной по 5см.



Внешний вид ленты определяют визуально на белом фоне при рассеянном дневном или искусственном освещении.

### 8.3 Геометрические параметры.

Измерение длины, ширины и толщины ленты проводят на трех отобранных рулонах, которые укладывают на горизонтальную поверхность и разворачивают их на всю длину ленты.

8.3.1 Длину ленты в каждом рулоне измеряют по продольной оси ленты при помощи рулетки измерительной металлической по ГОСТ 7502. За показатель длины принимают среднее арифметическое значение измерений трех рулонов. Результат округляют до 0,1 м.

8.3.2 Ширину ленты следует измерять линейкой измерительной по ГОСТ 427 не менее чем в трех местах. Места измерений должны находиться на расстоянии не менее 3 м друг от друга. За ширину ленты принимают среднее арифметическое значение, полученное при измерении ширины трех рулонов ленты. Результат округляют до 1 мм.

8.3.3 Определение толщины проводят при помощи толщиномера индикаторного ручного с пределом измерений до 10 мм и ценой деления 0,01 мм по ГОСТ 11358 или другого толщиномера, обеспечивающего ту же погрешность измерения.

На каждом из отобранных рулонов отмечают 3 места на расстоянии не менее 3 м друг от друга. В каждом месте проводят измерение толщины в 5 точках, равномерно расположенных на расстоянии от 5 до 10 мм друг от друга и 20 мм от кромки. За толщину ленты принимают среднее арифметическое значение результатов измерения трех рулонов ленты. Результат округляют до 0,1 мм.

8.4 Определение температуры размягчения проводят по ГОСТ 11506.

8.5 Определение температуры хрупкости по Фраасу проводят по ГОСТ 11507.

8.6 Определение глубины проникания иглы при 25 °С проводят по ГОСТ 11501.

8.7 Определение гибкости на брусе радиусом 10мм проводят для образца ленты длиной не менее 100мм по методике ГОСТ 30740.

8.8 Определение температуры липкости проводят по ГОСТ 30740.

8.9 Определение выносливости проводят по ГОСТ 30740.

8.10 Глубину проникания иглы определяют в соответствии с ГОСТ 11501.

8.11 Водопоглощение определяют по ГОСТ 26589.

Сущность метода состоит в определении изменения массы образца ленты длиной 5см после выдерживания его в воде в течение 12 часов.

8.12 Совместимость с разметочным материалом определяют по ГОСТ 32299.

*Сущность метода состоит в определении показателя предела прочности на отрыв металлического штампа, приклеенного к материалу дорожной разметки, нанесенной на подложку с окрашиваемой поверхностью.*

*В качестве подложки с окрашиваемой поверхностью, используют асфальтобетонные образцы-балки (160x40x40)±5 мм с предварительно нанесенным слоем вяжущего ленты толщиной от 0,1 до 0,5мм.*

#### *8.12.1. Подготовка образца для испытания*

*Образцы для испытания в количестве 2 штук готовят следующим образом. Вяжущее ленты, разогретое при температуре не ниже 160 °С, наносят на предварительно очищенную поверхность асфальтобетонного образца. Затем, путем растягивающего усилия штапелем формируют на поверхности слой вяжущего толщиной от 0,1 до 0,5мм.*

*Примечания: Поверхность асфальтобетонного образца должна быть сухой и чистой.*

*После остывания на воздухе на готовую подложку наносят слой разметочного материала, в соответствии с указаниями предприятия изготовителя.*

*Подготовленные образцы выдерживаются при температуре (23±2)°С и относительной влажности (50±5) % не менее 16ч.*

Толщину высушенного слоя дорожной разметки в микрометрах определяют любым способом по ГОСТ 31993.

Отрывные элементы, из стали марки Ст3 по ГОСТ 380, в соответствии с рисунком 8.1, очищают уайт-спиритом, обезжиривают ацетоном и термостатируют в сушильном шкафу при температуре 120 °С в течение 15 минут, после чего выдерживают при температуре (23±2) °С до полного остывания.

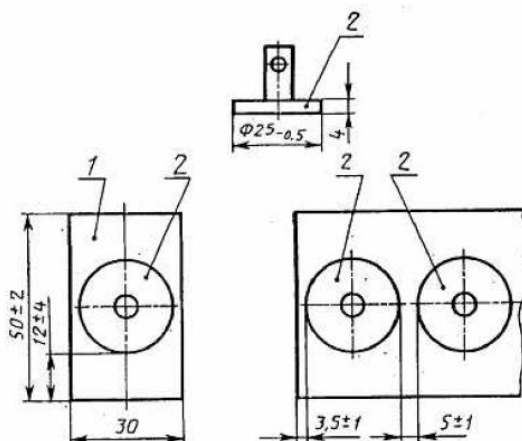


Рисунок 8.1.

1 - подложка; 2 - отрывной элемент

Дальнейший порядок проведения испытаний и обработка результатов измерений соответствует методике описанной в пункте 9.4.2 ГОСТ 32299.

За результат принимают среднеарифметическую величину шести измерений, округленного до целого числа.

### 8.13 Совместимость с асфальтобетоном.

Сущность метода состоит в определении соотношения показателей водонасыщения асфальтобетонных образцов отобранных из зоны технологического стыка и основной части покрытия, выраженного через коэффициент водонасыщения.

8.13.1 Отбор пробы (вырубки или керны) из основной части готового асфальтобетонного покрытия выполняют, в соответствии с СП 78.13330 и пунктом 4.2 ГОСТ 12801, не ближе 1,5 м от края проезжей

части. Второй образец пробы отбирают непосредственно из технологического стыка асфальтобетонного покрытия.

8.13.2 Подготовка и проведение испытания по определению показателей водонасыщения образцов-керна выполняют в соответствии с пунктом 13 ГОСТ 12801.

8.13.3 Обработка результатов

Коэффициент водонасыщения вычисляют по формуле:

$$K_w = \frac{W_1}{W_2}$$

где  $K_w$  – коэффициент водонасыщения;

$W_1$  – показатель водонасыщения образца-керна отобранного из зоны технологического стыка готового асфальтобетонного покрытия;

$W_2$  – показатель водонасыщения образца-керна отобранного из основной части готового асфальтобетонного покрытия.

8.14 Температуру вспышки определяют в соответствии с ГОСТ 4333.

8.15 Изменение динамической вязкости определяют при температуре 80°С сдвиговым воздействием по условию 2 ГОСТ 33137.

## 9 Транспортирование и хранение

### 9.1 Транспортирование

9.1.1 Ленты транспортируют на паллетах, упакованными в барабаны, в крытых транспортных средствах всеми видами транспорта в соответствии с правилами перевозки грузов, действующими для данного вида транспорта.

При загрузке в транспортные средства барабаны устанавливают не более чем в 4 ряда по высоте.

9.1.2 При транспортировании лент должны быть приняты меры, исключающие возможность их увлажнения, загрязнения и механических повреждений.

9.1.3 При погрузочно-разгрузочных работах запрещается бросать и кантовать барабаны с лентами.

## 9.2 Хранение.

9.2.1 Ленты, упакованные в соответствии с требованиями настоящего стандарта, хранят в закрытых сухих помещениях или местах, защищенных от прямых солнечных лучей и атмосферных осадков при температуре не выше плюс 35°C.

9.2.2 При хранении барабаны с лентой складировать не более чем в четыре ряда по высоте. Барабаны с лентами устанавливают не более чем в 2 ряда по высоте.

9.2.3 Срок хранения лент – 12 месяцев со дня изготовления.

Применение ленты по истечении допустимого срока хранения возможно по разрешению предприятия-изготовителя при условии положительных результатов проверки партии лент всем требованиям настоящего стандарта.

## **10 Указания по применению**

Ленты применяют в соответствии с СТО 77310225.001.1. Укладка и уплотнение асфальтобетонной смеси производится согласно [6], [7] и требованиями СТО АВТОДОР 2.6.

## **11 Гарантии изготовителя**

11.1 Изготовитель гарантирует соответствие ленты требованиям настоящего стандарта при соблюдении потребителем установленных правил транспортирования, хранения и применения.

11.2 Гарантийный срок хранения ленты – 12 месяцев со дня изготовления.

**Библиография**

- [1] ТУ 5459-003-34911995-98 Пленка лавсановая силиконизированная
- [2] ТУ 38.40327-98 Термоэластопласт ДСТ-30Р-01, ДСТ-30-01
- [3] ТУ 5459-055-39160180-00, изменения №1,2 Материалы антиадгезионные
- [4] СанПиН 2.1.7.1322-03 Гигиенические требования к размещению и обезвреживанию отходов производства и потребления
- [5] Приказ Минздравмедпрома РФ № 90 от 14.03.96 «О порядке проведения предварительных и периодических медицинских осмотров работников и медицинских регламентах допуска к профессии» (с изменениями от 11.09.2000 и 06.02.2001)
- [6] СП 78.13330.2012 Автомобильные дороги. Актуализированная редакция СНиП 3.06.03-85
- [7] Пособие по строительству асфальтобетонных покрытий и оснований автомобильных дорог.

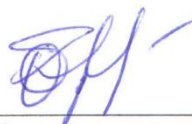
---

ОКС 93.080.10

**Ключевые слова:** лента стыковочная битумно-полимерная, правила применения, методы контроля

---

Руководитель разработки  
Генеральный директор  
ООО «НОВА-Брит»



\_\_\_\_\_  
Подпись, дата

О.Н. Чернов

Исполнители:  
Технический директор  
ООО «НОВА-Брит»



\_\_\_\_\_  
Подпись, дата

Д.В. Барковский

Инженер-технолог  
ООО «НОВА-Брит»



\_\_\_\_\_  
Подпись, дата

В.Г. Черкасов